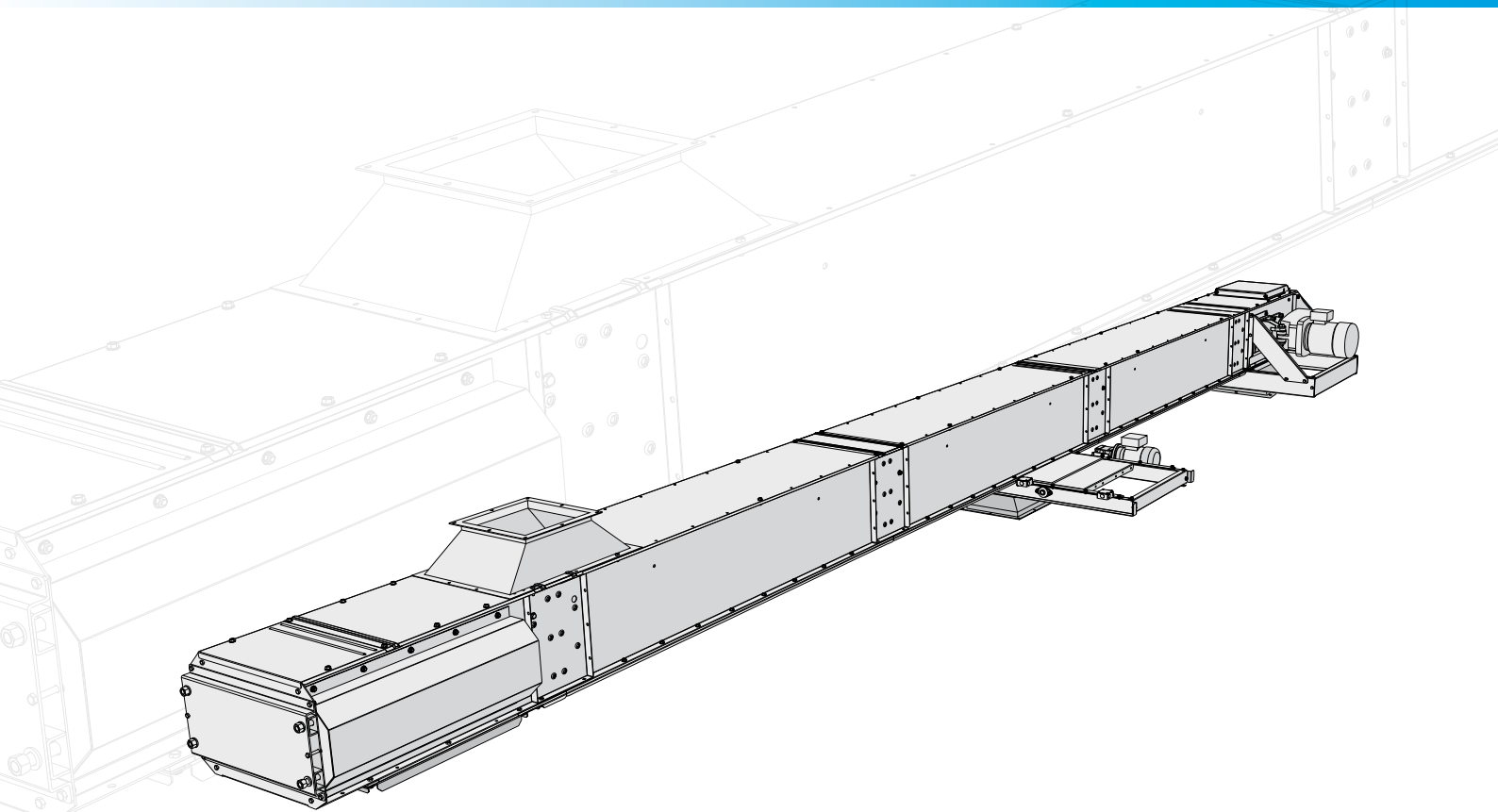




KTH



Prohlídka

Při převzetí zkontrolujte, zda počet kusů odpovídá počtu uvedenému v přepravní dokumentaci. Dále zkontrolujte, zda obaly a zboží nejsou poškozené. Případné škody nebo chybějící materiály poznamenejte do nákladního listu a oznamte je přepravci i naší společnosti. Po rozbalení zboží zkontrolujte, zda je dodávka kompletní. Pokud některé materiály nejsou v pořádku, nesmí se na stroj montovat.

Záruka

Na všechny modely strojů Skandia Elevator AB se vztahuje záruka výrobce po dobu 2 let ode dne předání. Aby záruka mohla být uplatněna a aby mohla být poskytnuta kompenzace, musí se kontaktovat společnost Skandia Elevator AB a zákazník se musí se společností Skandia Elevator AB dohodnout na tom, jak budou dané závady odstraněny. Záruka se vztahuje na všechny díly, které se poškodily nebo zlomily v důsledky výrobní vady nebo vady provedení. Záruka se nevztahuje na škody a závady způsobené chybnou montáží, nesprávným použitím nebo nedostatečnou údržbou.

Označení CE

Na pohonu na straně převodovky se nachází značka CE, která je důkazem toho, že stroj byl vyroben v souladu se směrnicemi EU o strojích a že stroj splňuje bezpečnostní požadavky. Značka CE obsahuje informace o roku výroby, označení modelu a objednávacím čísle. V případě reklamace a při objednávání náhradních dílů vždy uvádějte objednávací číslo.

Prohlášení ES

Skandia Elevator AB
Arentorp
S-53494 Vara
SWEDEN

prohlašuje na svou výhradní odpovědnost, že výrobek:

KTH

objednávací číslo:

.....
pro který je vyhotoveno toto prohlášení, splňuje požadavky Směrnice Rady 2006/42/ES ze dne 29. prosince 2009 o harmonizaci členských států v souvislosti se strojními zařízeními.

Není-li na označení CE uvedeno jinak, tento výrobek je vyroben v souladu se Směrnicí EU o strojních zařízeních a je klasifikován jako výrobek kategorie II 2D/OD. Je určen k přepravě materiálů odpovídajících zóně ATEX 21, přičemž vnější prostředí není klasifikováno.

Vara 29/12 2009

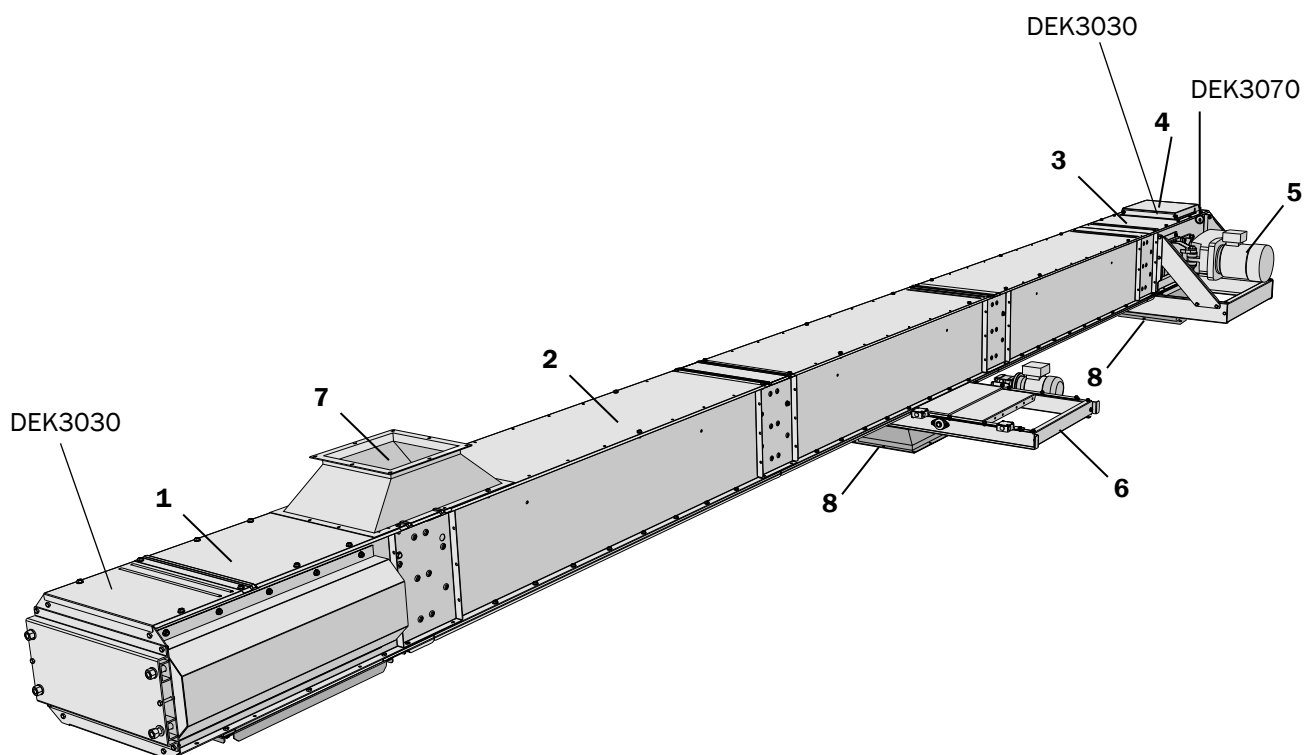
Joakim Larsson, CEO

Děkujeme, že jste si vybrali elevátor Skandia!

Váš dopravníkový systém bude pracovat správně pouze, pokud bude správně smontován a pokud bude prováděna řádná údržba. Pro platnost záruky musíte dodržovat tyto pokyny k montáži a samostatné pokyny k provádění údržby.

Věříme, že dopravníkový systém Skandia vám bude dlouhou dobu dobře sloužit.

Přehled	6
Bezpečnostní informace	7
Všeobecné bezpečnostní informace.....	7
Elektro bezpečnost.....	8
Bezpečnostní nálepky.....	9
Před montáží	11
Náklon vodorovného dopravníku.....	12
Doprava v obou směrech.....	12
Napojení stroje	14
Nátok.....	14
Napojení k nátoku ve vodorovné části.....	15
Připojení k dalšímu stroji.....	15
Montáž stroje	16



Díly	Položka.
Napínací sekce	1
Mezisekce	2
Pohon	3
Klapka při přeplnění	4
Převodový motor	5
Hradítko	6
Nátok	7
Výpad	8
Bezpečnostní nálepky	DEK XXXX

Majitel dopravního zařízení je odpovědný za to, aby montéři, elektrikáři, servisní technici a inženýři měli pokyny k montáži vždy k dispozici.

Při nesprávné montáži a/nebo provozu může dojít k poranění osob a poškození zařízení dopravníku a/nebo dalších zařízení. Dále může dojít k funkčním poruchám nebo omezení kapacity.

Než začnete s montáží, elektrickým zapojováním, údržbou nebo provozem, přečtěte si pozorně pokyny k montáži. Pokud některá část těchto pokynů není naprosto srozumitelná, požádejte o pomoc svého prodejce.

Bezpečnostní informace jsou označeny a interpretovány následovně:

VAROVÁNÍ!

Pokud nebudete dodržovat pokyny uvedené ve varování, může dojít k vážnému úrazu nebo dokonce úmrtí osob.

DŮLEŽITÉ UPOZORNĚNÍ!

V případě, že budete ignorovat pokyny označené jako důležité texty, může dojít k poškození zařízení dopravníku a/nebo jiných zařízení. Dále může dojít k funkčním poruchám nebo omezení kapacity.

Upozornění! znamená, že text obsahuje informace, které zjednoduší postup montáže.

Všeobecné informace

VAROVÁNÍ!

- Zajistěte, aby si všechny osoby, jež jsou odpovědné za montáž, elektrické zapojení, údržbu a provoz dopravníkového zařízení přečetly pokyny a bezpečnostní informace a aby je chápali.
- Při provádění montáže, elektrického zapojování, údržby a během provozu zařízení dopravníku používejte ochranné rukavice, helmu, boty s ocelovou špičkou, ochranu sluchu, bezpečnostní brýle a reflexní vestu.



VAROVÁNÍ!

- Než začnete s montáží, elektrickým zapojováním nebo údržbou, stroj vypněte a odpojte elektrické napájení.
- Nespouštějte stroj, pokud střecha, kryty, víka, ochrany a přípojky nejsou namontovány tak, aby se daly otevřít pouze pomocí nástroje.
- Přípojky od stroje, ke stroji a uvnitř stroje musejí být přimontovány na pevně a zcela zakryté. Pokud montážní provedení neumožní realizovat výpad, použijte k zakončení 1 m trubku.

DŮLEŽITÉ UPOZORNĚNÍ!

- Pokud se stroj instaluje venku, musí se motory a převodovky zakrýt stříškou.
- Pokud dojde ke zkratu, než budete pokračovat v provozu, zkontrolujte, zda je elektrické příslušenství funkční.
- V elektrickém příslušenství nesmí být nečistoty, prach, vlhkost a elektrické výboje.
- Stroj není zkonstruován k tomu, aby se na něm stálo nebo chodilo.

Elektrické zapojení

V případě nesprávného elektrického zapojení může dojít k poranění osob a poškození zařízení dopravníku a/nebo dalších zařízení. Dále může dojít k funkčním poruchám nebo omezení kapacity.

VAROVÁNÍ!

- Všechna elektrická zařízení musí připojovat kvalifikovaný elektrikář. Viz samostatné pokyny se směry napojení elektroniky.
- Síťový vypínač musí být trvale namontován a musí být umístěn tak, aby byl během údržby snadno přístupný.
- Během provozu musí být aktivován bezpečnostní spínač klapky při přeplnění.

DŮLEŽITÉ UPOZORNĚNÍ!

- Ochrana motoru musí být nastavena na proud odpovídající danému motoru.
- Během provozu musí být aktivován spínač řetězu (volitelná výbava).

Údržba

V případě nesprávné údržby může dojít k poranění osob a poškození zařízení dopravníku a/nebo dalších zařízení. Dále může dojít k funkčním poruchám nebo omezení kapacity.

VAROVÁNÍ!

Před uvedením stroje do provozu si přečtěte pokyny k provádění údržby.

Bezpečnostní nálepky

VAROVÁNÍ!

Tento stroj je dodáván s bezpečnostními nálepkami. Tyto nálepky se nesmí odstraňovat ani přelepovat. Pokud dojde k poškození bezpečnostní nálepky, můžete si objednat u společnosti Skandia Elevator AB bezplatně novou nálepku. Uveďte číslo dílu nálepky. Viz kapitola dole a předchozí část Přehled stroje.



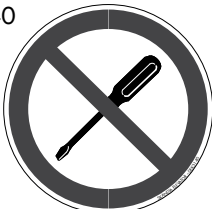
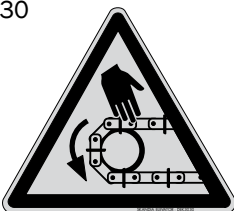
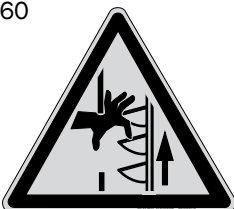
K dispozici jsou následující bezpečnostní nálepky:






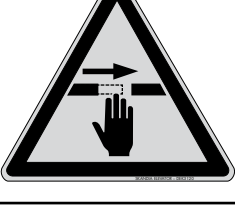


- Příkazové (bílý symbol na kulatém modrém pozadí).
- Zákazové (černý přeškrtnutý symbol na kulatém bílém pozadí s červeným okrajem).
- Varovné (černý symbol na trojúhelníkovém žlutém pozadí s černým pozadím).

VAROVÁNÍ!

Je třeba dodržovat příkazy, zákazy a varování uvedená na bezpečnostních štítcích. Jinak může dojít k vážnému úrazu nebo úmrtí.

Stroje Skandia Elevator jsou opatřeny následujícími bezpečnostními nálepkami:

Číslo dílu/bezpečnostní nálepka Umístění - viz kapitola "Přehled stroje".	Písemné definice
DEK3090 	Před prvním zkušebním nastartováním motoru si přečtěte v pokynech k sestavě elevátoru část "Elevátorová brzda".
DEK3100 	Nepokládejte ventil tak, aby strana s motorem byla dole.
DEK3140 	Je zakázáno měnit nastavení a zařízení.
DEK3030 	Varování - řetěz dopravníku!
DEK3060 	Varování - pás s korečky!

<p>DEK3040</p> 	<p>Varování - řetězový pohon!</p>
<p>DEK3050</p> 	<p>Varování - řemenový pohon!</p>
<p>DEK3070</p> 	<p>Varování - otočný hřídel pohonu dopravníku!</p>
<p>DEK3080</p> 	<p>Varování - otočný hřídel elevátoru dopravníku!</p>
<p>DEK3110</p> 	<p>Varování - pohybující se stroj!</p>
<p>DEK3120</p> 	<p>Varování - pohybující se stroj!</p>
<p>DEK3010</p> 	<p>Varování - výbuch prachu!</p>
<p>DEK3130</p> 	<p>Varování - na plošině a žebřících smí být najednou maximálně 2 osoby = 200 kg/440 liber!</p>

Dopravník lze smontovat přímo v místě instalace nebo se může smontovat a potom přesunout pomocí zvedacího zařízení na místo. Konkrétní způsob zvolte v závislosti na situaci a prostoru v daném místě a v závislosti na délce dopravníku.

⚠ DŮLEŽITÉ UPOZORNĚNÍ!

- Stroj musí být správně situován vzhledem k plánovaným přípojkám.
- Pokud se dopravník bude po smontování zvedat, nesmí být delší než 14 metrů. Hmotnost dopravníku musí být rozdělena do několika zvedacích bodů, přičemž jeden zvedací bod bude podepírat rám pohonu. Zvedací body musí být od sebe vzdáleny max. 12 metrů.
- Maximální vzdálenost mezi podpěrami je u standardního dopravníku 6 metrů. Pokud se používají lanové podpěry, tato vzdálenost je 12 metrů.
- Pomocí vzpěr odlehčete hmotnost pohonu k zemi a/nebo ke stabilním konstrukcím v okolí. Je-li stroj vybaven převodovým motorem, podepřete opěrný rám motoru. Nikdy nepoužívejte motor resp. převodový motor k podepírání.

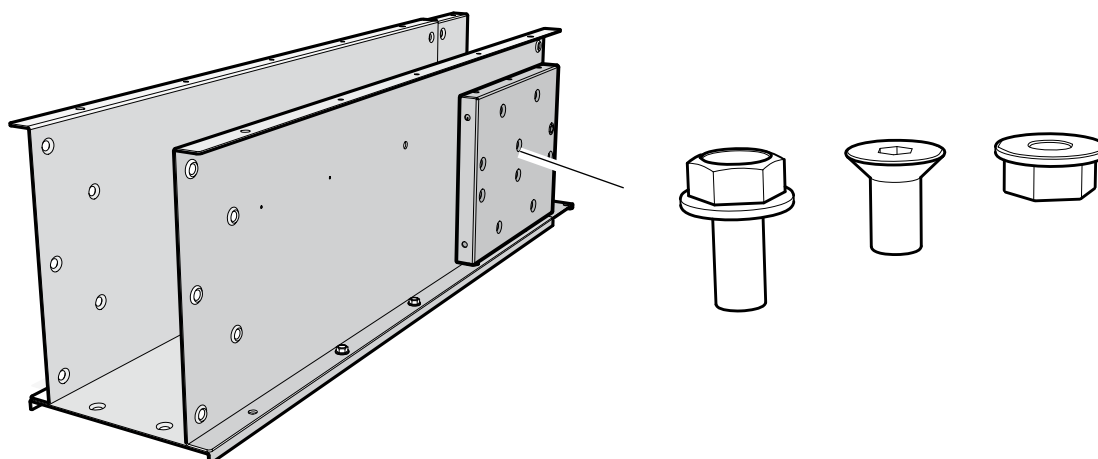
1.

Sundejte přechodové plechy, které jsou namontovány opačně kolem vnitřních/vnějších mezisekcí a na pohonu. Šrouby k montáži dopravníku se nacházejí dole.

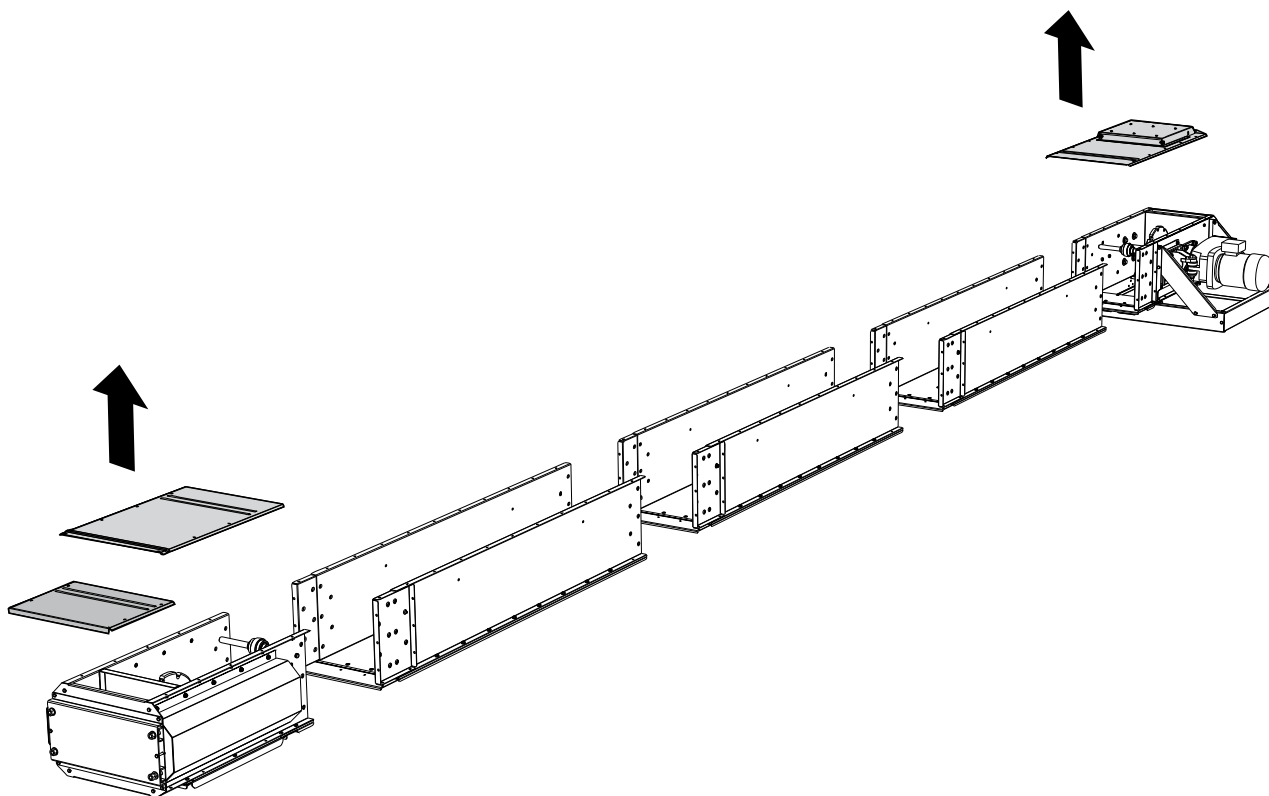
Upozornění! K montáži nepotřebujete šroub, kterým byl připevněn přechodový plech.

2.

Namontujte přechodové plechy, které byly demontovány. Namontujte je analogicky a na stejný konec jako předem smontované přechodové plechy.



3.
Položte díly stroje v pořadí, ve kterém se budou montovat.
4.
Odmontujte plechy střechy.



Náklon vodorovného dopravníku

Pokud se vodorovný dopravník smontuje tak, aby byl nakloněn o více než 5°, jeho kapacita klesne.

Doprava v obou směrech

DŮLEŽITÉ UPOZORNĚNÍ!

- Nejdelší úsek dopravníku musí být vždy vyrovnán směrem k pohonu.
- V případě dopravy v obou směrech se musí často kontrolovat napnutí řetězu dopravníku.

Hradítko

Pokud bude dopravník vybaven hradítkem, nejjednodušší je provést montáž před smontováním dopravníku. Pokyny najdete v samostatných pokynech k montáži hradítka.

⚠ VAROVÁNÍ!

Přípojky od stroje, ke stroji a uvnitř stroje musejí být přimontovány na pevně a zcela zakryté. Pokud montážní provedení neumožní realizovat výpad, použijte k zakončení 1 m trubku.

Smontujte nátok/výpad podle pokynů v kapitole "Montáž stroje".

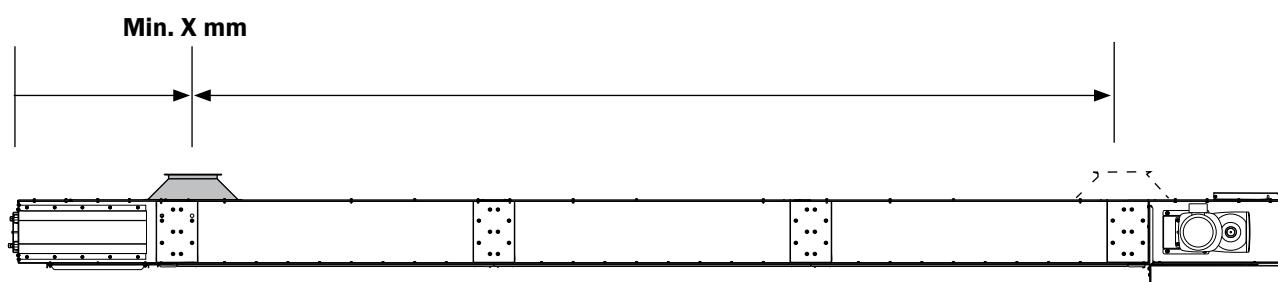
⚠ DŮLEŽITÉ UPOZORNĚNÍ!

- Používejte pouze doporučený nátok, výpad a spojovací komponenty.
- Potrubí musí být vhodně nadimenzováno a musí mít sklon minimálně 45°.

Nátok

Nátok se používá při plnění ze stroje s konkrétní kapacitou.

Nátok je umístěn v souladu s rozměry uvedenými na obrázku.



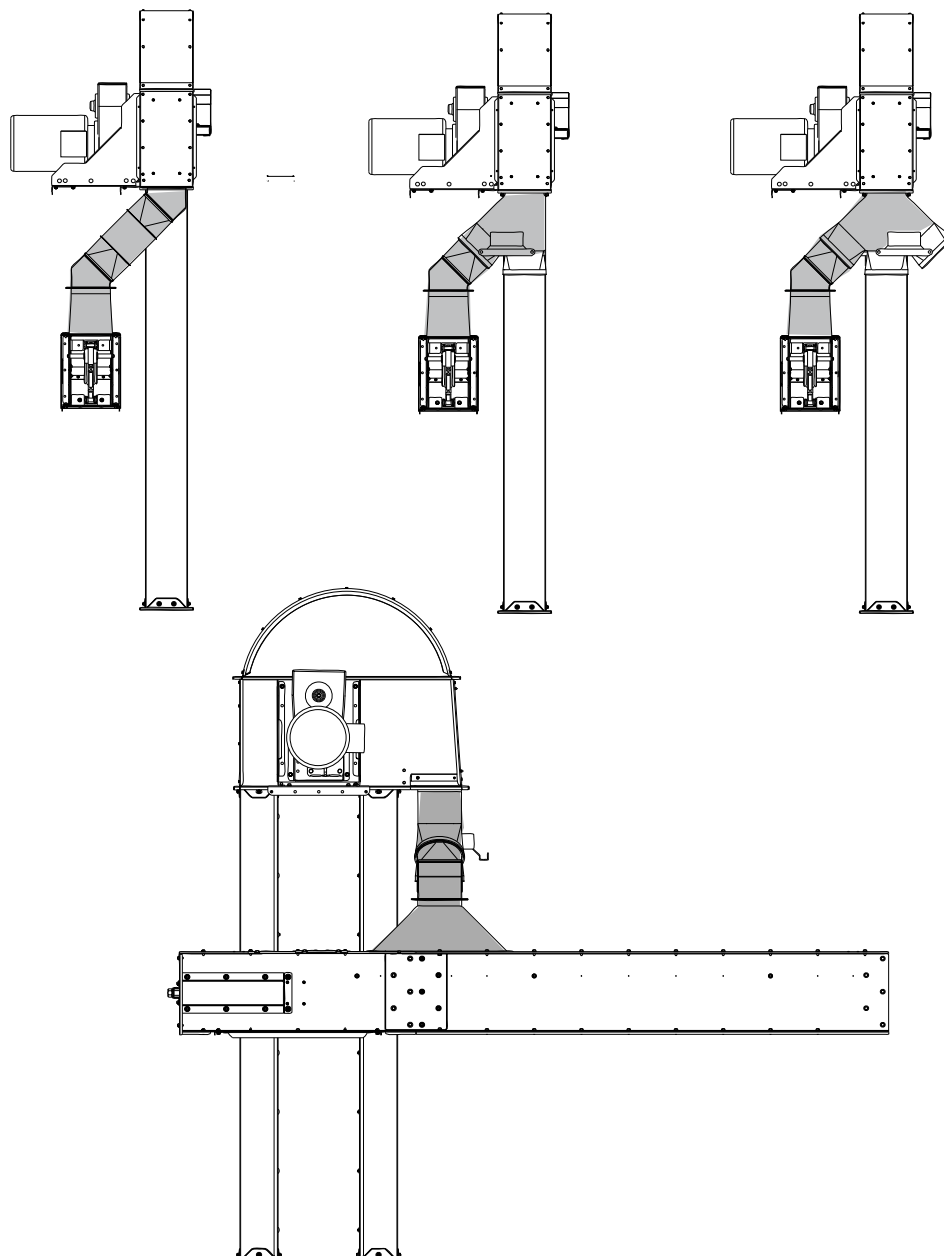
	20/33	30/33	30/40	40/40	40/51	50/51
X	1000 mm				1200 mm	

Napojení k nátoku ve vodorovné části

DŮLEŽITÉ UPOZORNĚNÍ!

Připojení musí být navrženo tak, aby plnění probíhalo vzhledem k rovině dopravníku svisle.

Dále uvádíme příklady připojení mezi elevátorem a vodorovným dopravníkem. Toto řešení dobře funguje také v případě zrní s vysokým obsahem vody.



Připojení k dalšímu stroji

Dopravník připojte k dalšímu stroji podle pokynů k montáži.

1.
Přitlačte díly stroje k sobě.

⚠ DŮLEŽITÉ UPOZORNĚNÍ!

Části stroje musí být smontovány rovně a nesmí být překrouceny.

2.
Namontujte spodní šrouby.

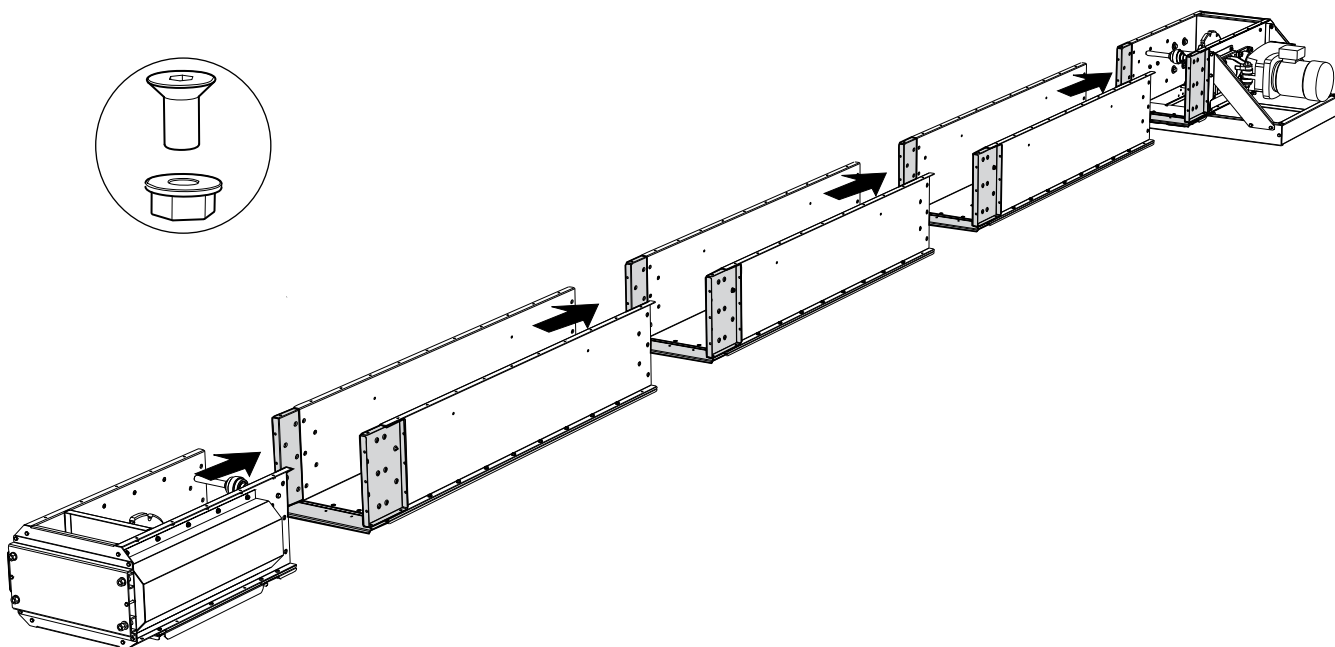
⚠ DŮLEŽITÉ UPOZORNĚNÍ!

Zkontrolujte, zda jsou spodní spoje hladké.

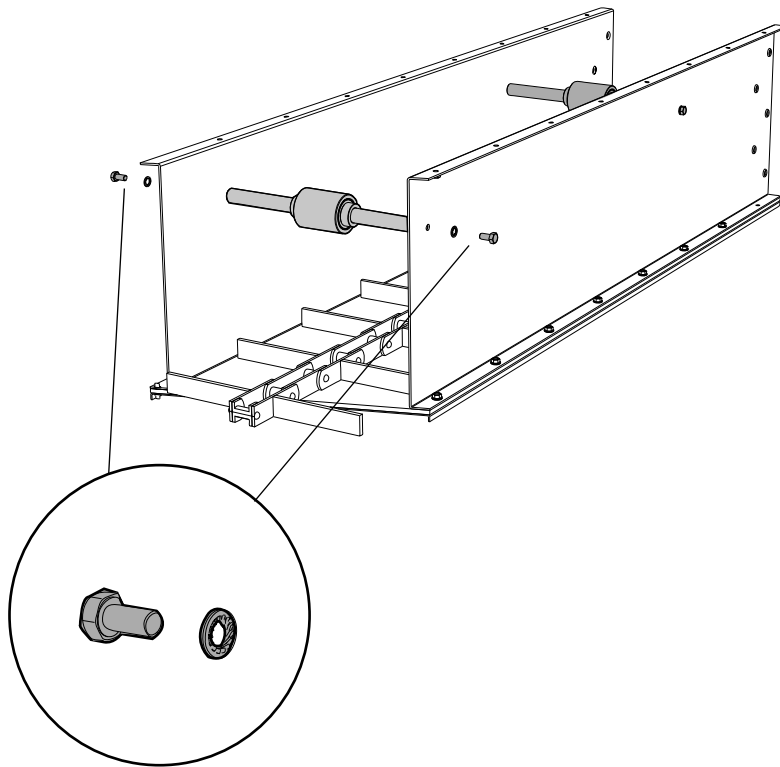
3.
Namontujte boční šrouby.

⚠ DŮLEŽITÉ UPOZORNĚNÍ!

Pokud se stroj instaluje venku, spoje bočních plechů, střecha a nátok musí být utěsněny silikonem.



4.
Namontujte rolny pro zpětnou větev řetězu k mezisekcím.

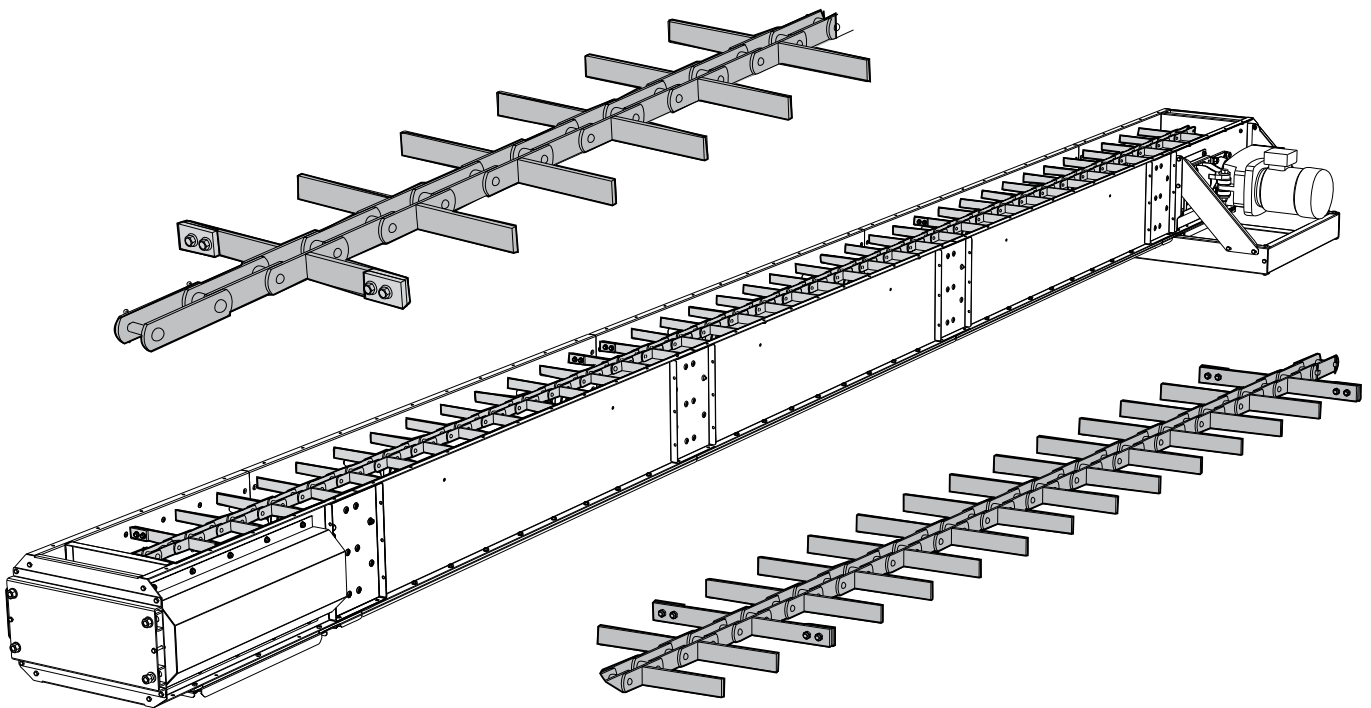


5.
Spojte délky řetězu ve spodní části dopravníku.
6.
Připojte délky řetězu na horní úrovni dopravníku.
7.
Položte řetěz dopravníku přes ozubené kolo pohonu.
8.
Zasuňte hřídel napínací sekce dopředu, směrem k pohonu.

Umístěte řetěz dopravníku přes ozubené kolo napínací sekce. V případě potřeby jej zkratěte na správnou délku a potom jej smontujte.

⚠ DŮLEŽITÉ UPOZORNĚNÍ!

Řetěz dopravníku musí být vycentrován, volně se pohybovat a nesmí znečišťovat boky dopravníku.



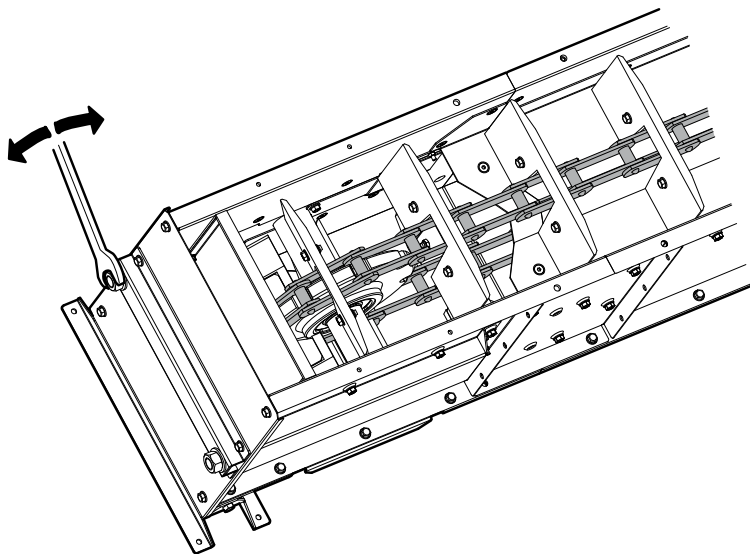
9.

Řetěz dopravníku utáhněte pomocí napínacích šroubů v napínací sekci.

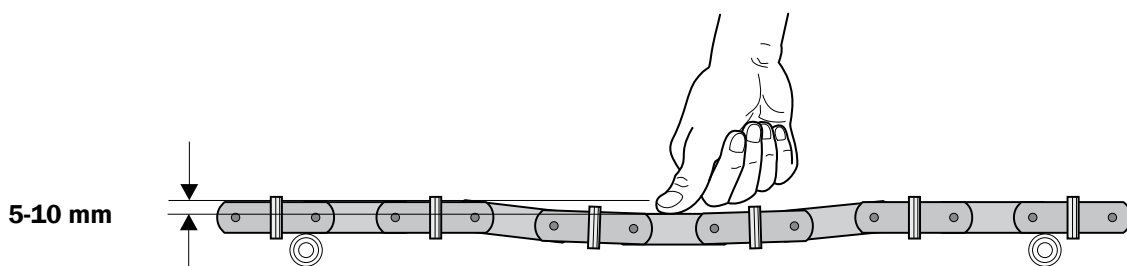
Upozornění! Napínací šrouby uvnitř dopravníku jsou opatřeny pevnými pojistnými maticemi.

⚠ DŮLEŽITÉ UPOZORNĚNÍ!

- Hřídel napínací sekce musí být v pravém úhlu k řetězu dopravníku.
- Řetěz dopravníku nesmí být příliš hodně napnutý.



Zkontrolujte napnutí řetězu dopravníku: přitlačte dolů na řetěz mezi dvěma rolnami pro zpětnou větev řetězu. Pokud jej lze stlačit dolů o 5-10 mm, řetěz je správně napnutý.



10.

Jakmile je montáž dopravníku ukončena, kontrolujte dopravník chvíli během zkušebního provozu a potom znovu proveďte napnutí.

Nový řetěz dopravníku musí chvíli běžet a pak se musí upravit.

⚠ DŮLEŽITÉ UPOZORNĚNÍ!

Zkontrolujte řetěz dopravníku po 50 hodinách provozu. Informace k údržbě najdete v samostatných pokynech k provádění údržby.

Upozornění! Nátok/výpadový trychtýř namontujte pomocí stávajících šroubů.

11.

Montáž nátokového trychtýře na střeše:

Označte hrany nátoků na střeše. Přidejte 30 mm ke každé značce směrem dovnitř a řežte. Odstraňte otřepy z hran.

Po namontování střechy smontujte nátok.

	20/33	30/33	30/40	40/40	40/51	50/51
Min. X mm	1000 mm				1200 mm	

12.

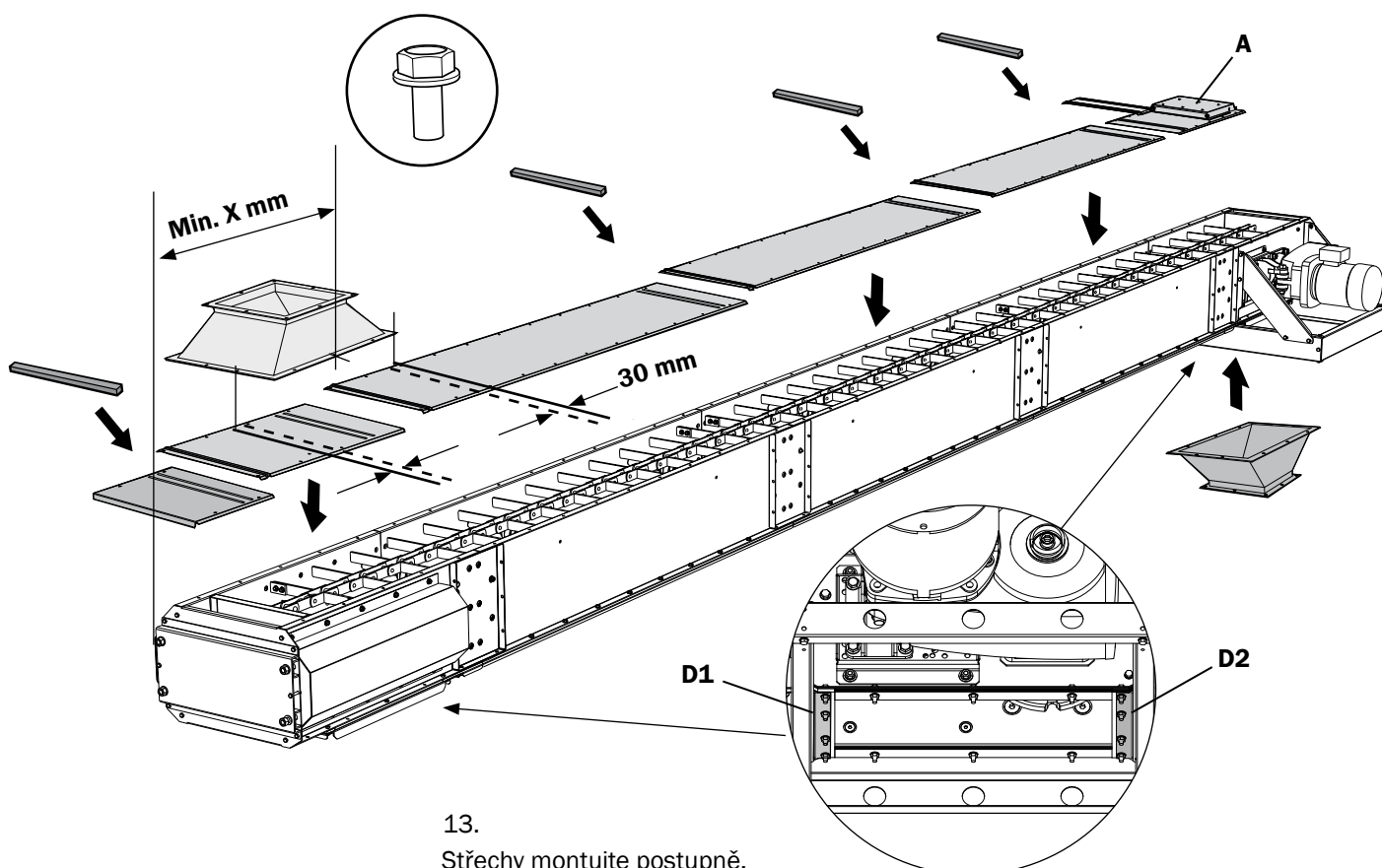
Montáž výpadového trychtýře na pohonnou hlavu/koncovou hlavu.

V případě 20/33-40/40 uvolněte páčeniím ze spodku šedě vyznačené díly (D1-D2).

V případě 40-50/51 demontujte rozpěrky (D1 a D2).

Potom smontujte výpadový trychtýř.

Upozornění! Během montáže hradítka na pohonnou hlavu/koncovou hlavu musí zůstat na místě spodky/rozpěrky (D1-D2).



13.

Střechy montujte postupně.

Upozornění! U některých dopravníků jsou spoje střechy ohnuté nahoru a jsou připevněny k sobě pomocí přírubových matic a šroubů.

Upozornění! K zakrytí nepřekrývajících se spojů na střeše použijte přechodový plech.

⚠ DŮLEŽITÉ UPOZORNĚNÍ!

- Namontujte gumové výlisky do drážek ve spojích.
- Pokud se stroj instaluje venku, spoje bočních plechů, střecha a nátok musí být utěsněny silikonem.

14.

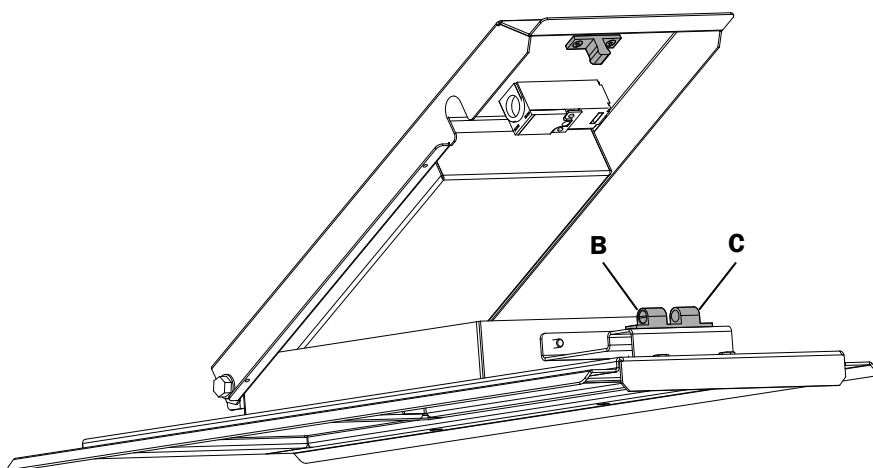
⚠ VAROVÁNÍ!

Pokud se nepoužívá stříška, otočný hnací hřídel je mezi motorem převodovky a strojem částečně odkrytý.

15.

Klapka při přeplnění (A) s bezpečnostním spínačem zastaví dopravník, pokud je dopravník přetížen nebo se otevře klapka při přeplnění.

Upozornění! Klapka při přeplnění je namontována s nastavitelnou pojistkou. Odpor pojistky lze upravit šroubky (B) a (C). Šroubováním dovnitř odpor zvyšujete, šroubováním ven - snižujete. Tím se zajistí, že se klapka otevře (a vypne se elektrické napájení) při skutečném přeplnění nebo při záměrném otevření.



⚠ VAROVÁNÍ!

- Během provozu musí být aktivován bezpečnostní spínač klapky při přeplnění.
- Všechna elektrická zařízení musí připojovat kvalifikovaný elektrikář. Viz samostatné pokyny se směry napojení elektroniky.



SKANDIA
ELEVATOR

SKANDIA ELEVATOR AB

KEDUMSVÄGEN 14, ARENTORP
S-534 94 VARA, SWEDEN

PHONE +46 (0)512 79 70 00
FAX +46 (0)512 134 00

INFO@SKANDIAELEVATOR.COM
WWW.SKANDIAELEVATOR.COM